

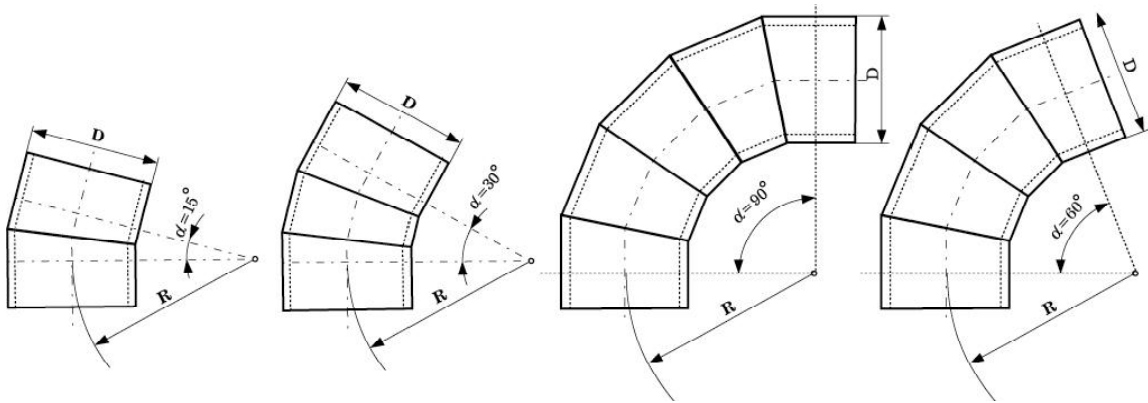


Фабрика за заварени цевки и профили
1300 Куманово – Република Македонија

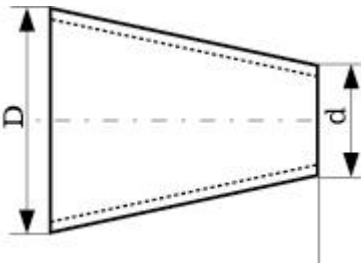
Елементи за соединување

Кривини

Надворешен дијаметар од $D=108\text{мм}$ до $D=1620\text{мм}$,
и со радиуси $R=2D$ и $R=2,5D$. По договор се изработуваат и кривини со други димензии

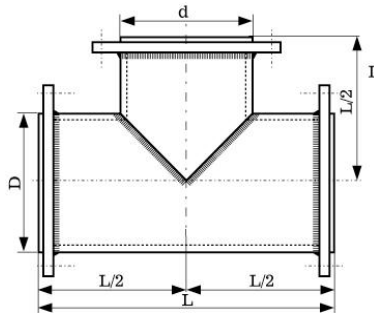


Редуцир



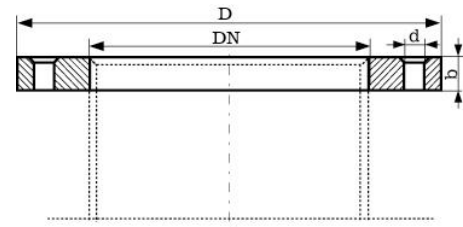
Надворешни дијаметри
 $D=114,3\text{мм} \div 1620\text{мм}$,
 $d=108 \div 1520\text{мм}$,
 $L=200 \div 1700\text{мм}$

T-Разделник



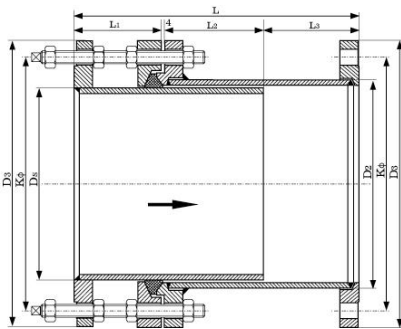
Надворешни дијаметри
 $D=108\text{мм} \div 1620\text{мм}$
со $d=108 \div 1620\text{мм}$

Прирабница



Номинални дијаметри
 $D_n=100\text{мм} \div 700\text{мм}$ и работни
притисоци до 1,6 МПа. По договор
се изработуваат и други димензии

Уградбена гарнитура



Номинални дијаметри од $D = 150\text{мм}$ до $D_n = 800\text{мм}$,
за притисоци од 1 до 4 МПа.

Се користи при монтажа на цевководи за транспорт
на вода, и овозможува брза и лесна манипулација при
монтажа и демонтажа на цевна арматура,
шибер вентили и сл. Заштитена е од корозија